

fast lane

FAST LANE > ÖSTERREICH > 01 BIS 12 2012

TRAINING FROM THE EXPERTS



www.flane.at



Herzlich willkommen bei Fast Lane im Jahr 2012!

„Differentiation“ ist eines der großen Themen für 2012. Sei es die thematische Spezialisierung Ihres Unternehmens oder Ihr persönliches Know-How. Sichern Sie sich Ihren Wettbewerbsvorteil durch Aus- und Weiterbildung.

Fast Lane bietet zielgerichtete **Kurse** und Ausbildungsprogramme und begleitet Sie gerne bei IT-Entscheidungen im technischen **Consulting** wie auch beim Training on the Job bei Ihnen **vor Ort**.

Unser gesamtes Leistungsportfolio finden Sie auf unserer Homepage unter www.flane.at oder besuchen Sie uns auf **Facebook** <http://www.facebook.com/FastLaneOesterreich> wo wir immer wieder interessante Aktionen anbieten.

Gerne unterstützen wir Sie bei Ihrer individuellen Kursplanung. Sie erreichen uns per E-Mail unter info@flane.at und telefonisch sind wir unter **01/707 95 380** für Sie da.

Trotz, oder gerade wegen der ganzen Technik steht bei Fast Lane der **Mensch im Vordergrund**.

Ich freue mich, auch Sie bald in unserer Fast Lane Community begrüßen zu dürfen.

Ihr Oliver Pöhn
Country Manager

Kursbudget Planung leicht gemacht

Erleichtern Sie sich Ihre Planung, auch wenn Sie den exakten Bedarf an Mitarbeiter-Schulungen für Ihr gesamtes Geschäftsjahr noch nicht kennen. Wählen Sie eines der drei verfügbaren Pakete und nehmen Sie im Laufe des Jahres flexibel und kostengünstig Ihre Trainingstage für Cisco Standardkurse in Anspruch. Das Fast Lane Standardkursprogramm bietet Ihnen reichlich Auswahl an qualitativ hochwertigen Zertifizierungstrainings.

Sie können aus drei Paketen wählen und somit gleichzeitig Geld sparen.

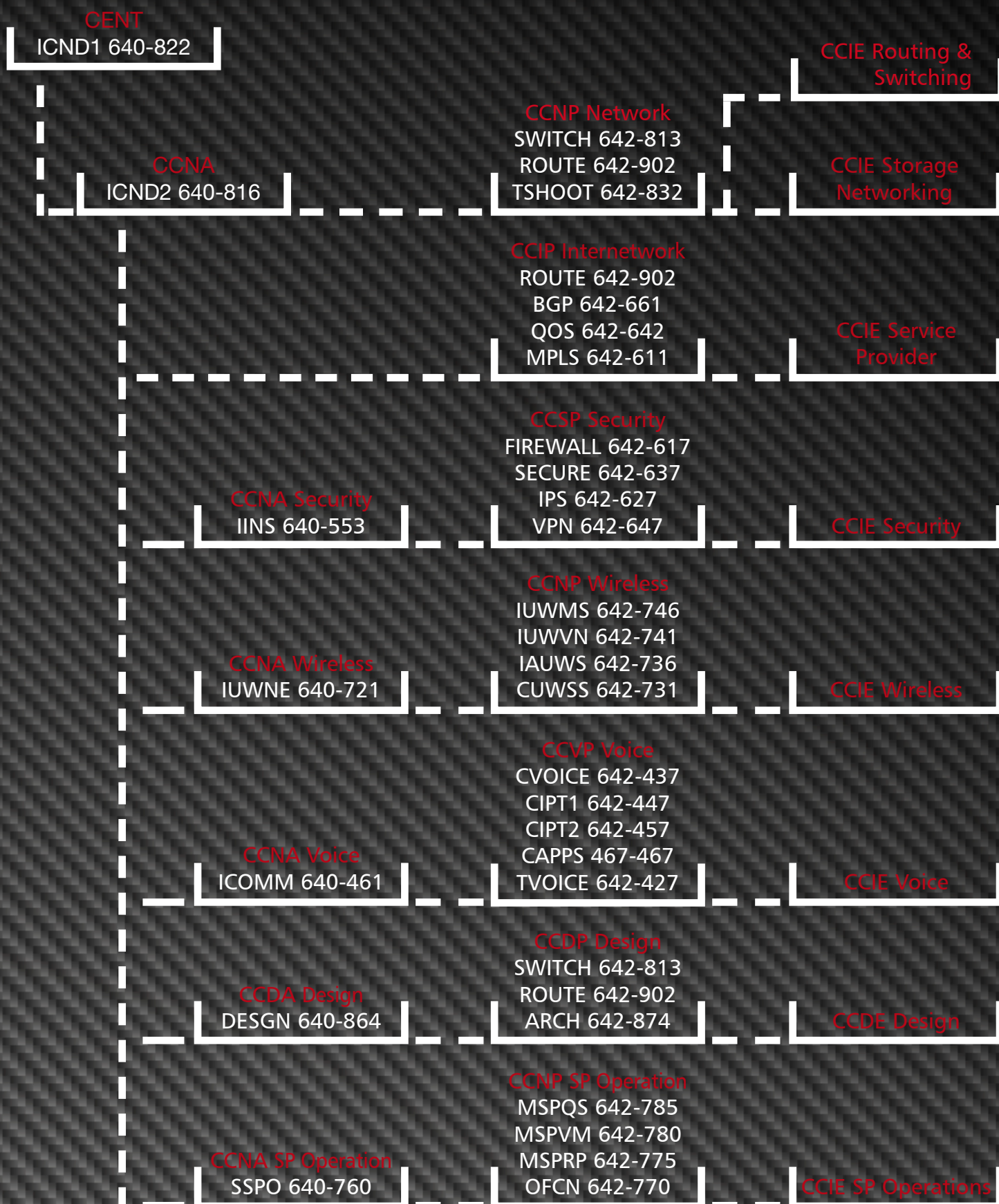
Small	20 Trainingstage	8.400,- Euro exkl. Ust.
Medium	40 Trainingstage	15.000,- Euro exkl. Ust.
Large	60 Trainingstage	19.500,- Euro exkl. Ust.

Details und Teilnahmebedingungen finden Sie unter <http://www.flane.at/de/zertifizierungen/komplettpakete.html>



Weitere wichtige Informationen und Kursangebote finden Sie auf unserer Homepage www.flane.at

CISCO ZERTIFIZIERUNGSÜBERSICHT



FAST LANE AUSTRIA SCHEDULE 2012

CISCO SALES TRAINING															
Kurs ID	Tage	Preis in €	Kursbezeichnung	Kursbeginn Monat / Tag											
				1	2	3	4	5	6	7	8	9	10	11	12
CI-CSE	2	990,-	Cisco Sales Essentials				10		4		13		29		
CISCO ROUTING & SWITCHING TRAINING															
Kurs ID	Tage	Preis in €	Kursbezeichnung	Kursbeginn Monat / Tag											
				1	2	3	4	5	6	7	8	9	10	11	12
CI-ICND 1	5	2.190,-	Interconnecting Cisco Network Devices Part 1	9	13	12	2	7	11	9	6	3	1	5	3
CI-ICND 2	5	2.290,-	Interconnecting Cisco Network Devices Part 2	23	27	26	16	21	25	23	20	17	15	19	17
CI-ROUTE	5	2.390,-	Implementing Cisco IP Routing	9	6	12	23		18	30		3	8	12	
CI-SWITCH	5	2.390,-	Implementing Cisco Switched Networks	16	20	26		7		2	6	17	15	26	
CI-TSHOOT	5	2.390,-	Troubleshooting and Maintaining Cisco IP Networks	30		5	2	21		16	20		1	5	10
CI-QOS	5	2.690,-	Implementing Cisco Quality of Service	9	20		16	21		2	27		1	5	10
CISCO COMMUNICATIONS & SERVICES TRAINING															
Kurs ID	Tage	Preis in €	Kursbezeichnung	Kursbeginn Monat / Tag											
				1	2	3	4	5	6	7	8	9	10	11	12
CI-MCAST	5	2.490,-	Implementing Cisco Multicast	30			23		18			10			17
CI-SPQOS	4	2.290,-	Designing Service Provider Cisco Quality of Service				10	29					22		
CI-MPLS	5	2.690,-	Implementing Cisco MPLS	23		5			11	23	27	24			
CI-MPLST	5	2.990,-	Implementing Cisco MPLS Traffic Engineering & Other Features		13	12		7		2		3	8	19	
CI-BGP	5	2.690,-	Configuring BGP on Cisco Routers	16	27				18	16	20	17		26	17
CI-IP6FD	5	2.690,-	IPv6 Fundamentals, Design & Deployment	23	20	19		7		23		10	15	5	3
CI-CWAAS	5	2.950,-	Cisco Wide-Area Application Service				16			2		3			3
FL-MEWS	5	3.100,-	MPLS Expert Workshop		6		2			9		24			10
CISCO NETWORK DESIGN TRAINING															
Kurs ID	Tage	Preis in €	Kursbezeichnung	Kursbeginn Monat / Tag											
				1	2	3	4	5	6	7	8	9	10	11	12
CI-DESGN	5	2.350,-	Designing for Cisco Internetwork Solutions	16		26				16	27				10
CI-ARCH	5	2.350,-	Designing Cisco Network Service Architectures	30			2			30		24			17
CISCO SECURITY TRAINING															
Kurs ID	Tage	Preis in €	Kursbezeichnung	Kursbeginn Monat / Tag											
				1	2	3	4	5	6	7	8	9	10	11	12
CI-IINS	5	2.390,-	Implementing Cisco IOS Network Security	16	6	26		21		9		10	15	26	
CI-SECURE	5	2.490,-	Securing Networks with Cisco Routers and Switches	23	27		23			2	6	17		12	17
CI-FIREWALL	5	2.490,-	Deploying Cisco ASA Firewall Solutions			5			11	16	20		1	19	
CI-VPN	5	2.490,-	Deploying Cisco ASA VPN Solutions		6	19			25	30		3	15		10
CI-IPS	5	2.490,-	Implementing Cisco Intrusion Protection Systems		13	26	23		18		6		15	26	
CI-ACS	3	1.990,-	Implementing Cisco Secure Access Control System					14						22	
CI-CANAC	3	1.690,-	Implementing Cisco NAC Appliance				10							29	
CISCO IP-TELEPHONY TRAINING															
Kurs ID	Tage	Preis in €	Kursbezeichnung	Kursbeginn Monat / Tag											
				1	2	3	4	5	6	7	8	9	10	11	12
CI-UC85	5	2.700,-	Implementing Cisco Unified Communications 8.5 Features		13	26				2	6	24		12	
CI-COMM	5	2.390,-	Introducing Cisco Voice and Unified Administration	23		12		7	25		27	24		5	
CI-CVOICE	5	2.690,-	Cisco Voice over IP	9	27					9		3	8		3
CI-CIPT1	5	2.690,-	Implementing Cisco Unified Communications Manager Part 1	16		5	23	7		16		10	15	19	
CI-CIPT2	5	2.690,-	Implementing Cisco Unified Communications Manager Part 2	23		12	2	21		23		17		12	10
CI-TVOICE	5	2.690,-	Troubleshooting Cisco Unified Communications	30		19	16		11	30		24		19	17
CI-CAPPS	5	2.690,-	Integrating Cisco Unified Communications Applications	9	20			21		9	20		8		
CI-IUC2	5	2.590,-	Implementing Cisco IOS Unified Communications Part 2	30		26	16			9		17			
CI-UCAD	5	2.350,-	Cisco Unified Communications Architecture and Design		13					18			17		
CI-UCCXD	5	2.900,-	Unified Contact Center Express and Unified IP IVR Deployment		20					2			8		
CI-PRSDI	3	1.790,-	Cisco Unified Presence Design and Implementation	16				2	4				29		3
CI-AUC / IUC	5	2.350,-	Administering and Implementing Cisco Unity Connection	23				21	25	30		17		12	
CI-IUCS	5	2.590,-	Implementing Unified Communications Security	30			2		11		20			19	
CI-IPCCE	5	2.390,-	IP Contact Center Enterprise				16			9			1		

CISCO WIRELESS / MOBILITY TRAINING															
Kurs ID	Tage	Preis in €	Kursbezeichnung	Kursbeginn Monat / Tag											
				1	2	3	4	5	6	7	8	9	10	11	12
CI-IUWNE	5	2.390,-	Implementing Cisco Unified Wireless Networking Essentials		6		16		25		20		12		
CI-IUWMS	5	2.490,-	Implementing Cisco Unified Wireless Mobility Services	9	27			21		16			8	26	
CI-IUWVN	5	2.490,-	Implementing Cisco Unified Wireless Voice Networks	16		5		21		23			15	10	
CI-IAUWS	5	2.490,-	Implementing Advanced Cisco Unified Wireless Security	23		12			11	30				5	
CI-CUWSS	5	2.490,-	Conducting Cisco Unified Wireless Site Survey	30		19				2	6			12	
CISCO DATA CENTER & STORAGE TRAINING															
Kurs ID	Tage	Preis in €	Kursbezeichnung	Kursbeginn Monat / Tag											
				1	2	3	4	5	6	7	8	9	10	11	12
CI-DCSNS	5	2.890,-	Designing Cisco Storage Networking Solutions		13	26		21		23				26	
CI-ICSNS	5	2.890,-	Implementing Cisco Storage Networking Solutions	9	20			7	25			17		12	
CI-IASNS	5	2.990,-	Implementing Cisco Advanced Storage Networking Solutions	23	27		16			9			1	19	
CI-DCASI	5	2.990,-	Implementing Cisco Data Center Application Services	30		12			11	23		10			
CI-DCASD	5	2.990,-	Designing Cisco Data Center Application Services		13	19		21	25		6	17		17	
CI-DCNI-1	5	2.990,-	Implementing Cisco Data Center Network Infrastructure I	16		26		7		30		3	15	19	
CI-DCUFI (CI-DCNI-2)	5	2.990,-	Implementing Cisco Data Center Unified Fabric		6		2		18		6	17		5	
CI-DCUFD (CI-DCNID)	5	2.990,-	Designing Cisco Data Center Unified Fabric		20			21		9	20		8		
CI-DCNX1K	3	2.190,-	Implementing the Cisco Nexus 1000V	2				2			27		29		
CI-DCNX5K	5	3.290,-	Implementing the Cisco Nexus 5000 and 2000	9		5						3		5	
CI-DCNX7K	5	3.290,-	Implementing the Cisco Nexus 7000	30			23					10		3	
CISCO APPLICATION NETWORKING TRAINING															
Kurs ID	Tage	Preis in €	Kursbezeichnung	Kursbeginn Monat / Tag											
				1	2	3	4	5	6	7	8	9	10	11	12
CI-ACEAP	4	2.490,-	Implementing the Cisco Application Control Engine Appliance	2			10				27		22		
CI-ACESM	4	2.490,-	Implementing the Application Control Engine Service Module	16			23						1		
CI-ACEDES	4	2.490,-	Designing a Data Center Application Infrastructure with the Cisco ACE Family		13		10	29		23			22		
CI-ACNS	3	1.790,-	Application & Content Networking System Operation and Configuration		27			2	20			10		3	
CI-AXGOC	2	1.290,-	ACE XML Gateway Operation & Configuration			1		14			13		29		
CI-CSSOC	5	2.950,-	Content Services Switch Operation & Configuration	16			2		25				24		
CISCO NETWORK MANAGEMENT TRAINING															
Kurs ID	Tage	Preis in €	Kursbezeichnung	Kursbeginn Monat / Tag											
				1	2	3	4	5	6	7	8	9	10	11	12
CI-CWLMS	5	2.450,-	Implementing CiscoWorks LMS			19		7			6		15		
IRON PORT TRAININGS															
Kurs ID	Tage	Preis in €	Kursbezeichnung	Kursbeginn Monat / Tag											
				1	2	3	4	5	6	7	8	9	10	11	12
IP-SYEPW	3	2.250,-	Securing Your Email with IronPort C-Series		27				11		20			26	
IP-SYW	2	1.500,-	Securing Your Web with Ironport S-Series			1			14		23			29	
IP-WSCPT	2	1.500,-	Cisco IronPort Web Security Channel Partner Training		27				4		13			29	
NETAPP TRAINING															
Kurs ID	Tage	Preis in €	Kursbezeichnung	Kursbeginn Monat / Tag											
				1	2	3	4	5	6	7	8	9	10	11	12
NA-DOTA	5	4.500,-	Data ONTAP 8.0 7-Mode Administration	16		5	23			9		10		12	
FL-ANCDAPW 8.0	5	4.500,-	Advanced NCDA Power Workshop	23		12		21		16		17		19	
FL-NCDA PW 8.0	10	9.000,-	NCDA Power Workshop	16;23		5;12	23	21		9;16		10;17		12;19	

Alle weiteren Kurse, sowie Fixtermine und englischsprachige Kurse finden Sie auf unserer Website www.flane.at
Preise exkl. Ust.

NetApp Innovationen senken Ihre IT-Kosten und beschleunigen Ihr Geschäft

NetApp produziert innovative Storage-Systeme und Software, die Kunden in der ganzen Welt beim Speichern, Managen, Sichern und Bewahren einer ihrer kostbarsten Ressourcen helfen: Ihrer Daten. Die Lösungen von NetApp haben sich in der Branche einen Namen dafür gemacht, dass sie technologische Hürden aus dem Weg räumen, damit Sie niemals Kompromisse zwischen Geldersparnis und erfolbringendem Potential eingehen müssen.

Fast Lane bietet Ihnen den schnellsten Weg zu Ihrem NetApp Zertifizierungs Know-How.



Data ONTAP 8.0.7-Mode Fundamentals

Web 6 Stunden

Data ONTAP 7-Mode Administration + ANCDA Data ONTAP 8.0 7-Mode

5 Tage

5 Tage

NS0-154 Data ONTAP 8.0 7-Mode Administrator





Fast Lane Schulungspakete Ihre Vorbereitung auf die Cisco Career Certification!

Für eine optimale Vorbereitung auf Ihr Zertifizierungsziel bieten wir Ihnen verschiedene Komplettpakete mit den von Cisco empfohlenen Trainings an.

CCNA Paket

Interconnecting Cisco Network Devices Part 1 (ICND1)
Interconnecting Cisco Network Devices Part 2 (ICND2)

Zusammen nur 2.990,00 EUR statt zum regulären
Listenpreis von 4.480,00 EUR bei Einzelbuchungen!

CCNA Security Paket

Interconnecting Cisco Network Devices Part 1 (ICND1)
Interconnecting Cisco Network Devices Part 2 (ICND2)
Implementing Cisco IOS Network Security (IINS)

Zusammen nur 4.490,00 EUR statt zum regulären
Listenpreis von 6.870,00 EUR bei Einzelbuchungen!

CCNA Voice Paket

Interconnecting Cisco Network Devices Part 1 (ICND1)
Interconnecting Cisco Network Devices Part 2 (ICND2)
Introducing Cisco Voice and Unified Communications
Administration (ICOMM)

Zusammen nur 4.490,00 EUR statt zum regulären
Listenpreis von 6.870,00 EUR bei Einzelbuchungen!

CCNA Wireless Paket

Interconnecting Cisco Network Devices Part 1 (ICND1)
Interconnecting Cisco Network Devices Part 2 (ICND2)
Implementing Cisco Unified Wireless Networking
Essentials (IUWNE)

Zusammen nur 4.490,00 EUR statt zum regulären
Listenpreis von 6.870,00 EUR bei Einzelbuchungen!

CCDA Paket

Interconnecting Cisco Network Devices Part 1 (ICND1)
Interconnecting Cisco Network Devices Part 2 (ICND2)
Designing for Cisco Internetwork Solutions (DESGN)

Zusammen nur 4.490,00 EUR statt zum regulären
Listenpreis von 6.870,00 EUR bei Einzelbuchungen!

CCNP Paket – 3 Kurse zum Preis von 2 Kursen!

Implementing Cisco IP Routing (ROUTE)
Implementing Cisco Switched Networks (SWITCH)
Troubleshooting and Maintaining Cisco IP Networks (TSHOOT)

Zusammen nur 4.780,00 EUR statt zum regulären
Listenpreis von 7.170,00 EUR bei Einzelbuchungen!

CCDP Paket – 3 Kurse zum Preis von 2 Kursen!

Implementing Cisco IP Routing (ROUTE)
Implementing Cisco Switched Networks (SWITCH)
Designing Cisco Network Service Architectures (ARCH)

Zusammen nur 4.780,00 EUR statt zum regulären
Listenpreis von 7.170,00 EUR bei Einzelbuchungen!

CCNP Wireless Paket

Conducting Cisco Unified Wireless Site Survey (CUWSS)
Implementing Advanced Cisco Unified Wireless Security (IAUWS)
Implementing Cisco Unified Wireless Voice Networks (IUWVN)
Implementing Cisco Unified Wireless Mobility Services (IUWMS)

Zusammen nur 6.400,00 EUR statt zum regulären
Listenpreis von 9.960,00 EUR bei Einzelbuchungen!

CCNP Security Paket

Securing Networks with Cisco Routers and Switches (SECURE)
Deploying Cisco ASA Firewall Features (FIREWALL)
Deploying Cisco ASA VPN Solutions (VPN)
Implementing Cisco Intrusion Prevention System (IPS)

Zusammen nur 7.400,00 EUR statt zum regulären
Listenpreis von 9.960,00 EUR bei Einzelbuchungen!

CCIP Paket

Implementing Cisco IP Routing (ROUTE)
Implementing Cisco Quality of Service (QOS)
Implementing Cisco MPLS (MPLS)
Configuring BGP on Cisco Routers (BGP)

Zusammen nur 8.400,00 EUR statt zum regulären
Listenpreis von 10.460,00 EUR bei Einzelbuchungen!

CCNP Voice Paket

Cisco Voice over IP (CVOICE)
Implementing Cisco Unified Communications Manager Part 1 (CIPT1)
Implementing Cisco Unified Communications Manager Part 2 (CIPT2)
Troubleshooting Cisco Unified Communications (TVOICE)
Integrating Cisco Unified Communications Applications (CAPPS)

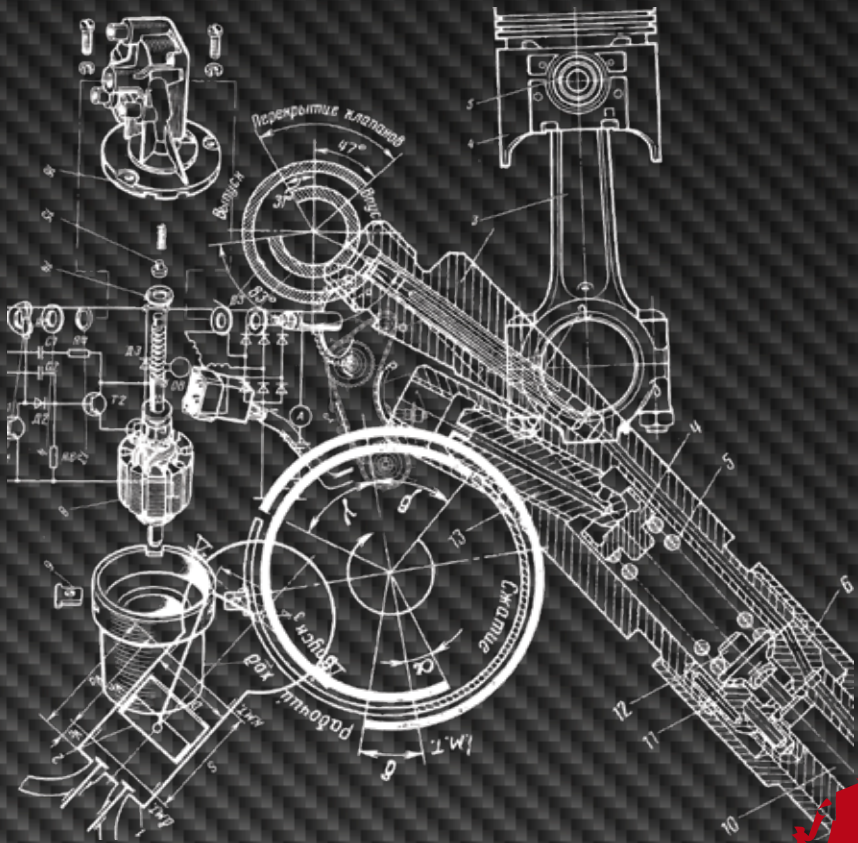
Zusammen nur 9.400,00 EUR statt zum regulären
Listenpreis von 13.450,00 EUR bei Einzelbuchungen!



Als zertifiziertes Pearson VUE Testcenter ermöglichen wir Ihnen einen einfachen Weg Ihre Zertifizierungen sowie Rezertifizierungen bei uns im Haus durchzuführen.

fast lane

Planen Sie Ihre Zukunft mit Fast Lane!



FAST LANE > TRAINING FROM THE EXPERTS

Fast Lane Institute for Knowledge Transfer GmbH

Modcenterstraße 14/B4 > A-1030 Wien

Tel +43 | 7079538-0 > Fax +43 | 7079538-20

info@flane.at > www.flane.at

Druck und Satzfehler vorbehalten.

